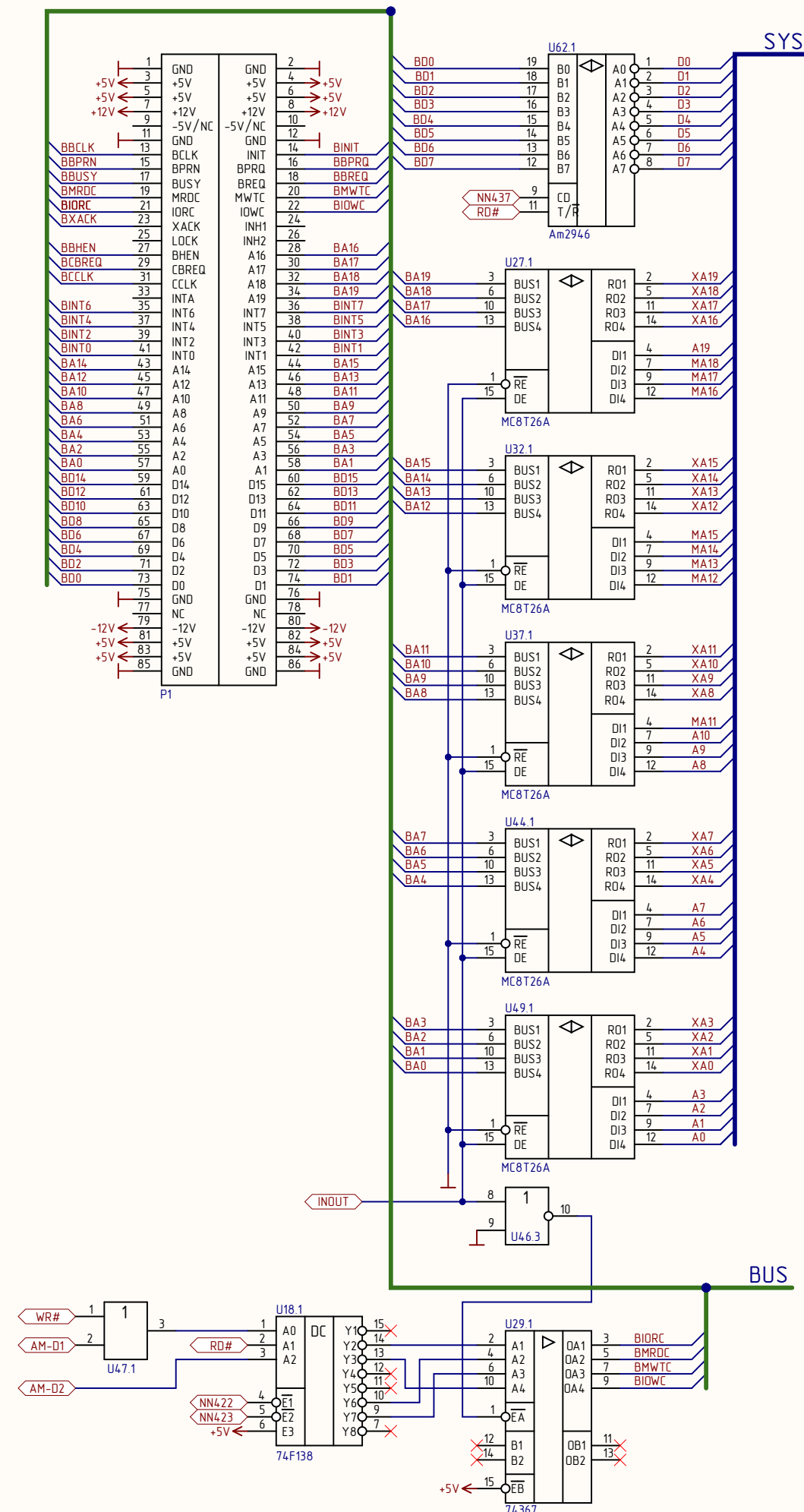
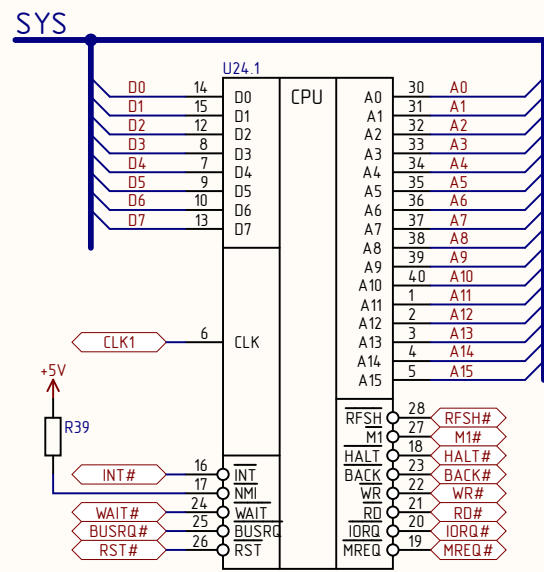


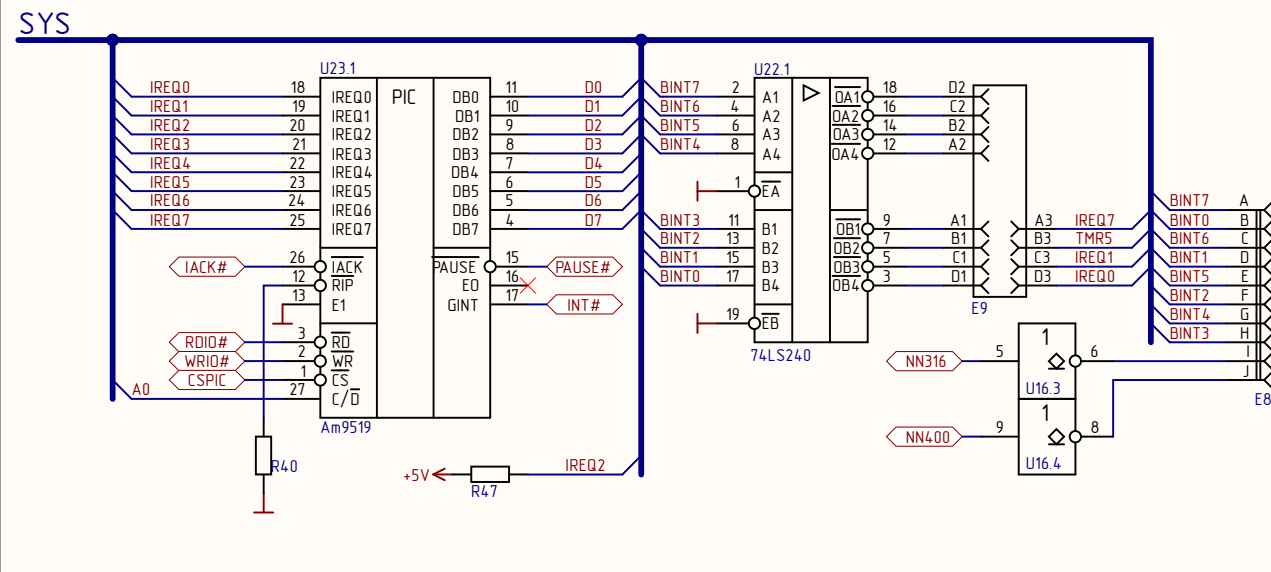
Multibus Interface



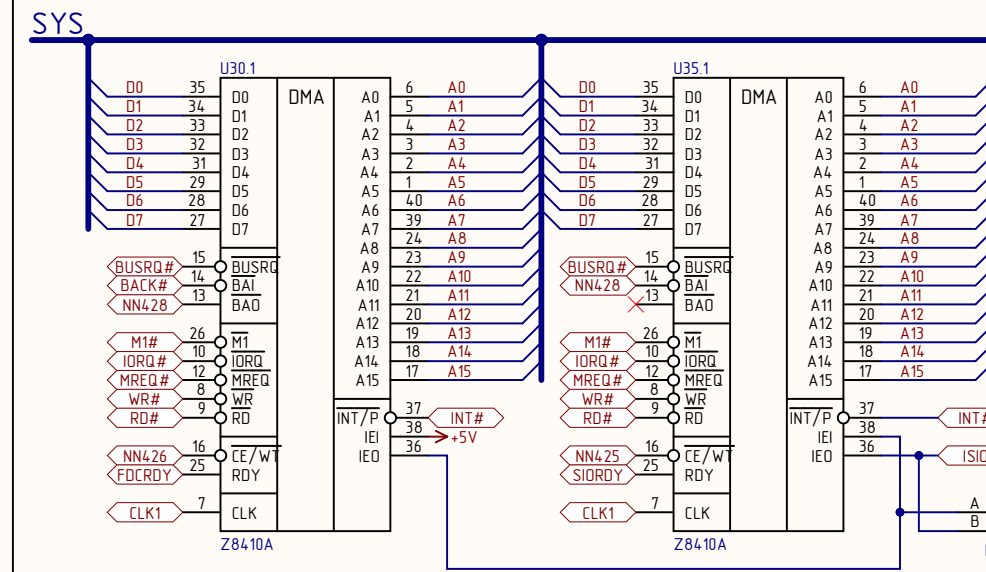
CPU



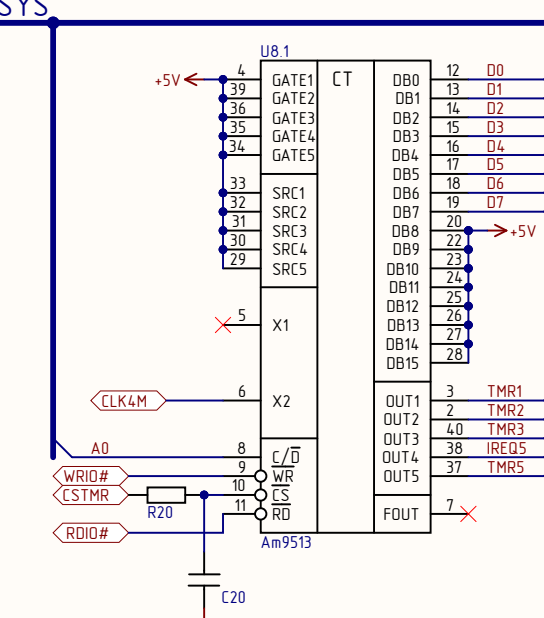
PIC



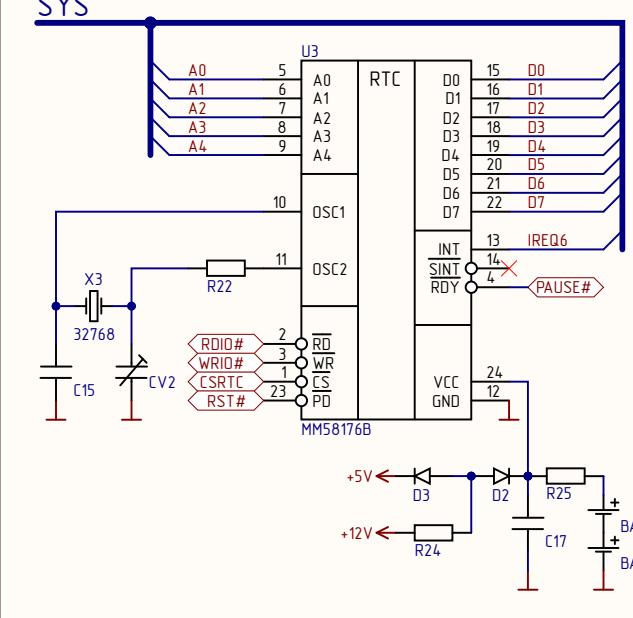
DMA/FDC



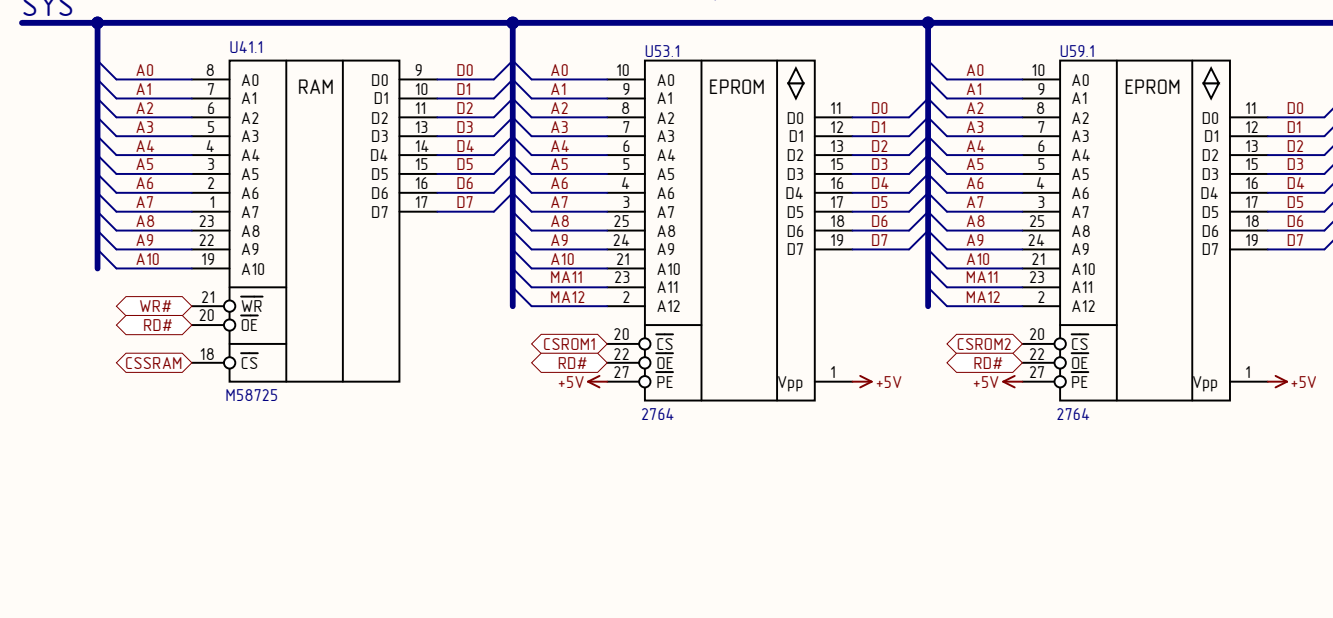
Timer



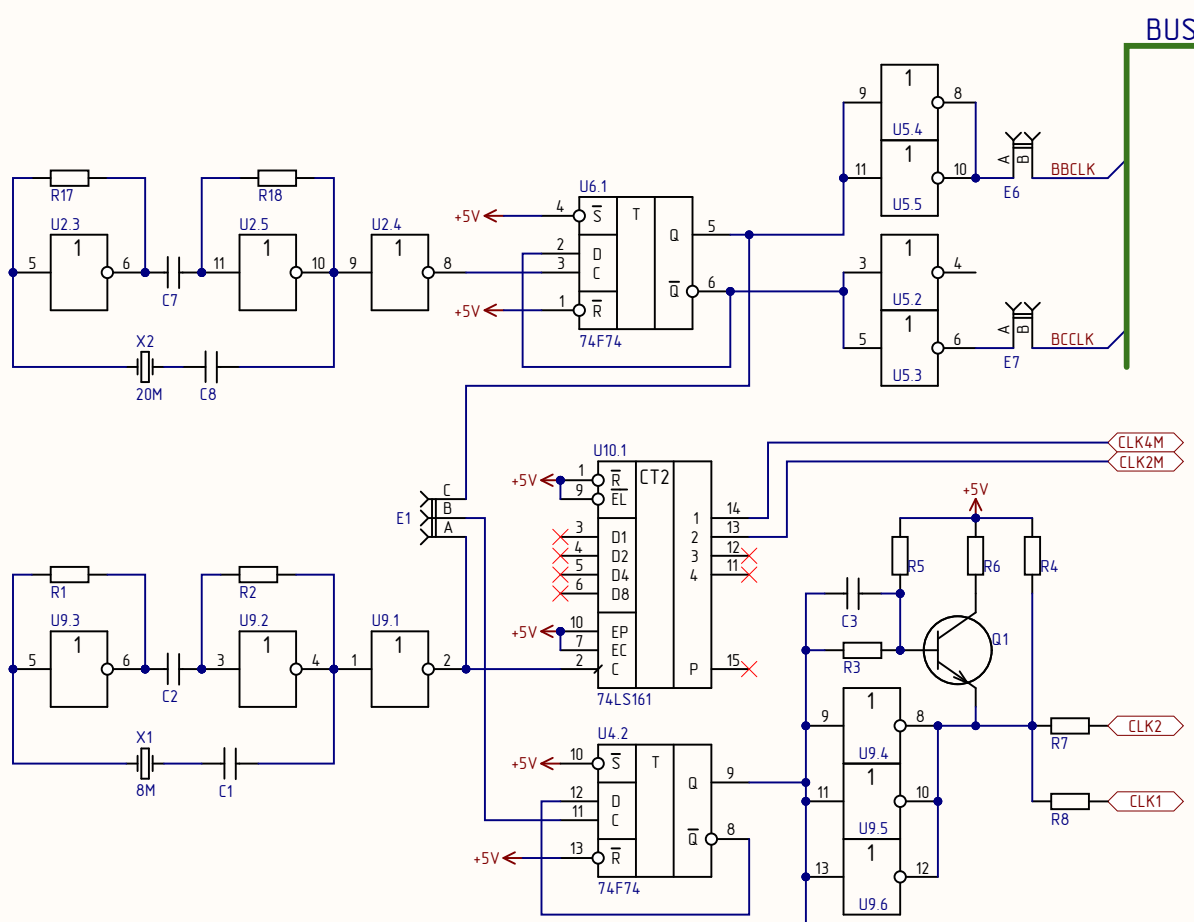
RTC



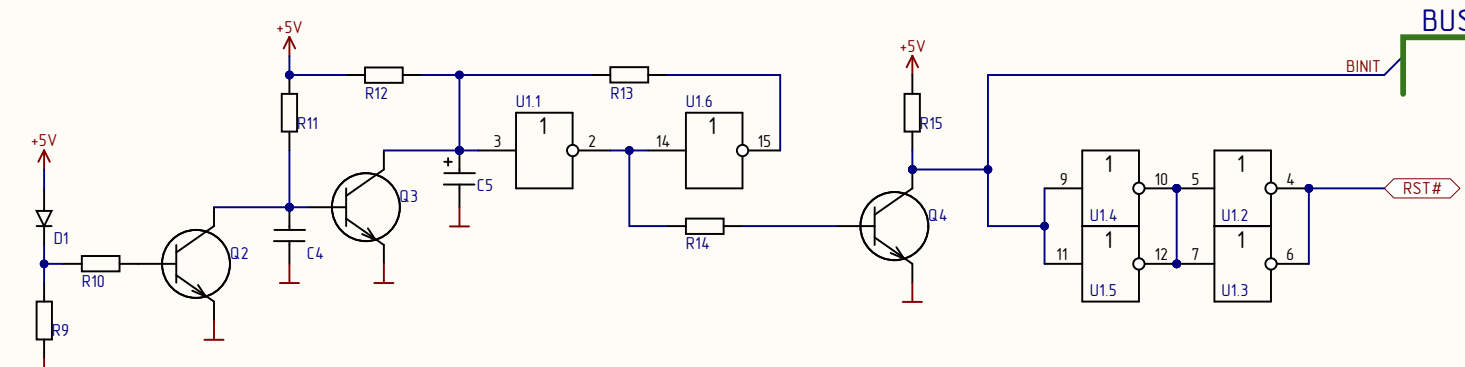
SRAM / ROM



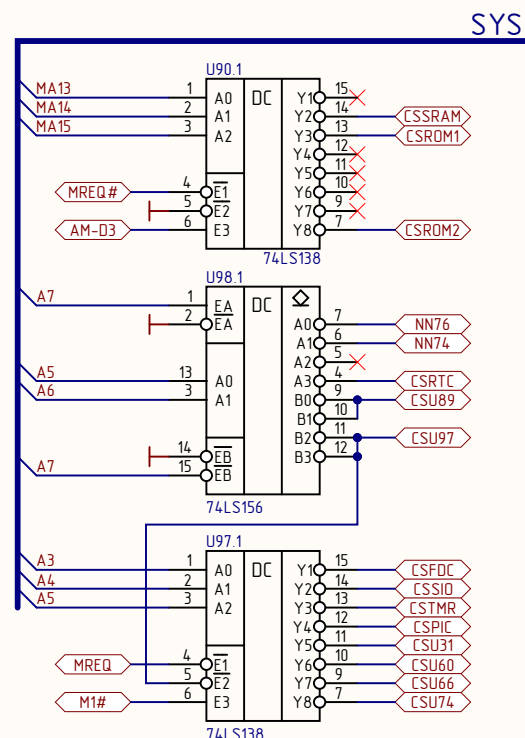
System Clock



Reset



Address Decoders



| | | | | | | |
|------------------------------------|------|-------------|-------|--------|-------|---------|
| Labtam 3000 | | | | Лист | Масса | Масштаб |
| Z80 SBC card | | | | T | | |
| Схема электрическая принципиальная | | | | Лист | 1 | Листов |
| | | | | | | 5 |
| | | | | 64k.su | | |
| Изм. | Лист | № докум. | Подп. | Дата | | |
| Разраб. | | Panther | | | | |
| Проб. | | emiverse.ru | | | | |
| Т.контр. | | | | | | |
| Н.контр. | | | | | | |
| Умб. | | v0.4.1 | | | | |

Лист № 1

Подп. и дата

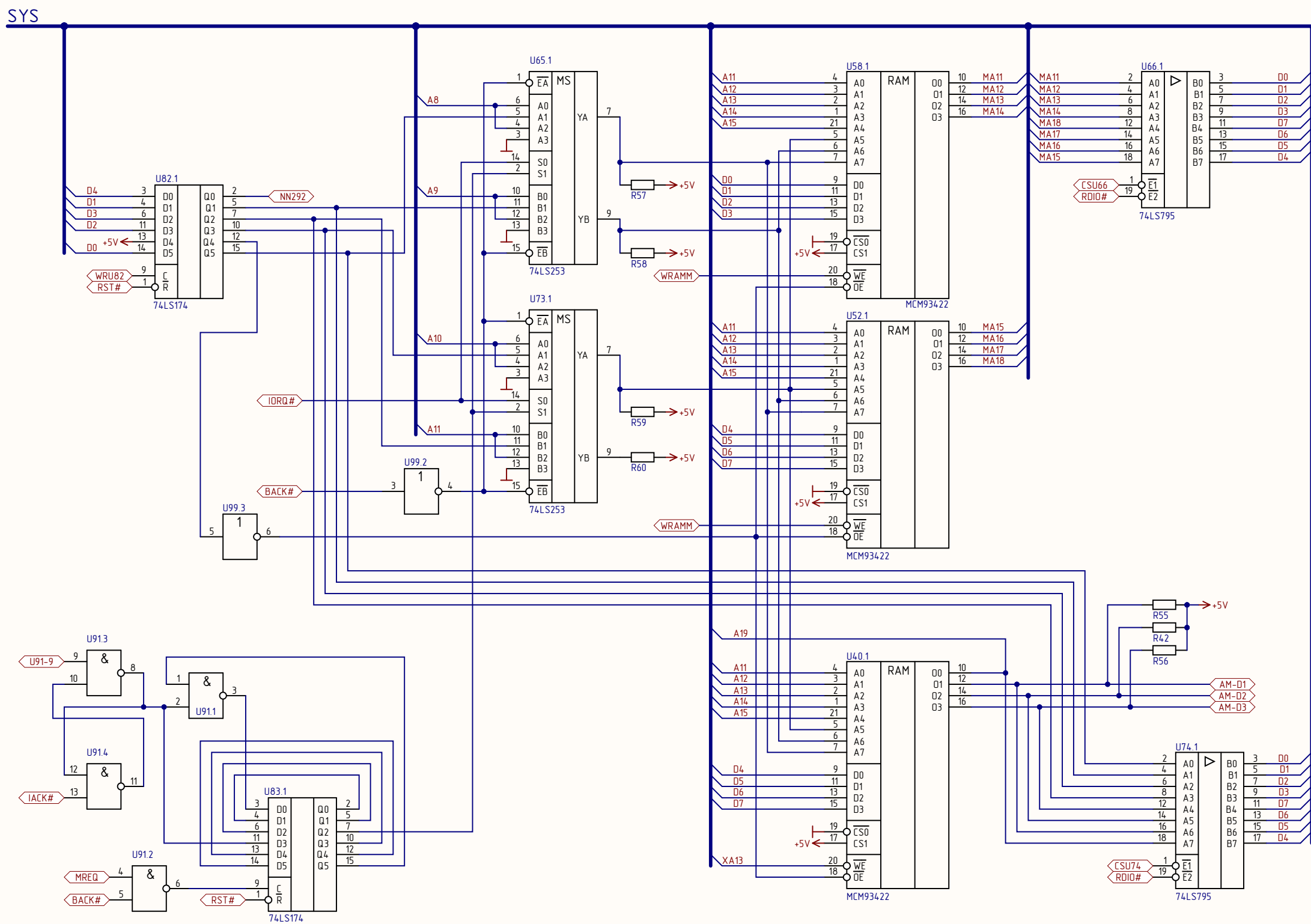
Имб. № докум.

Взам. инв. №

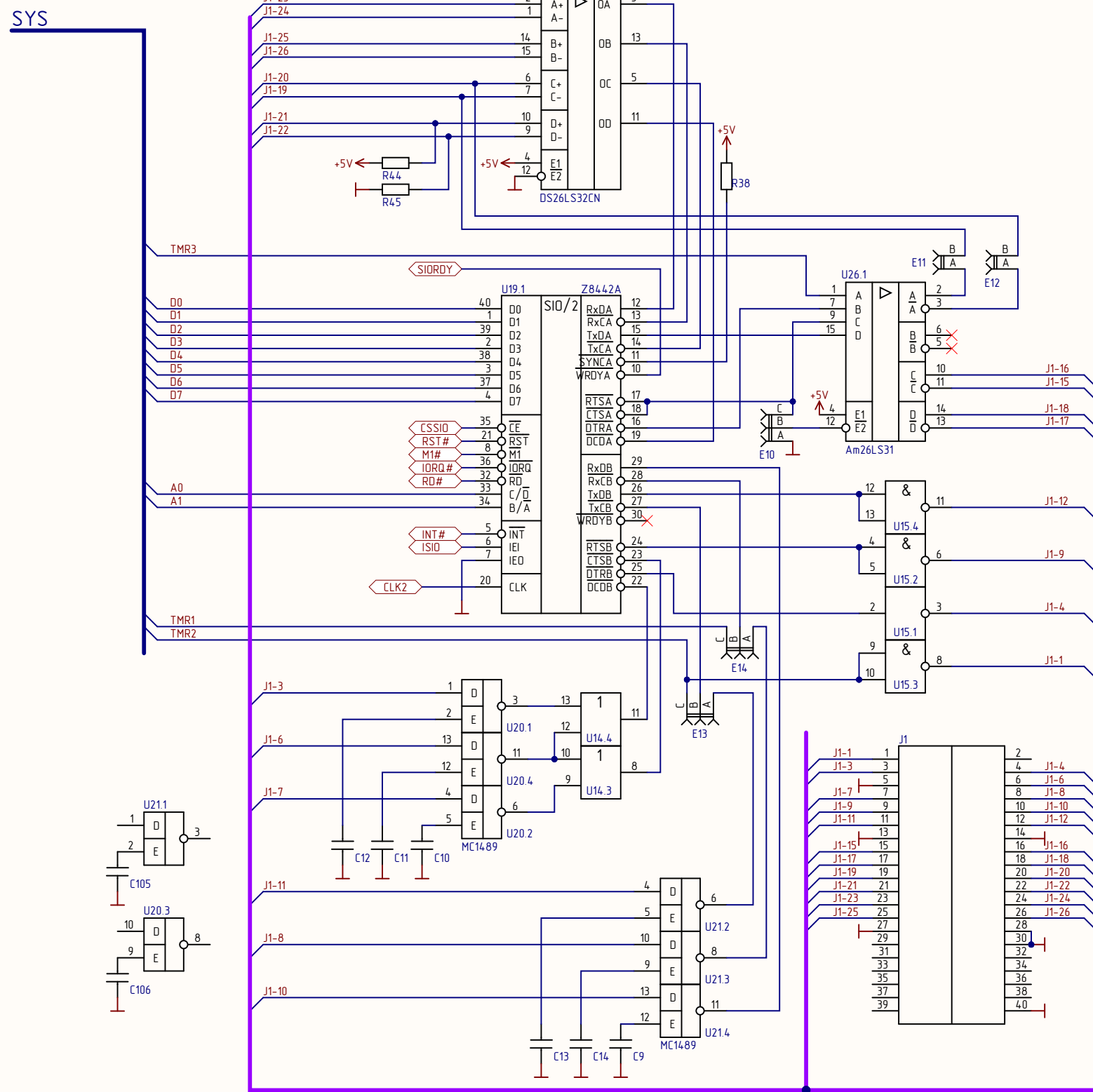
Подп. и дата

Имб. № подл.

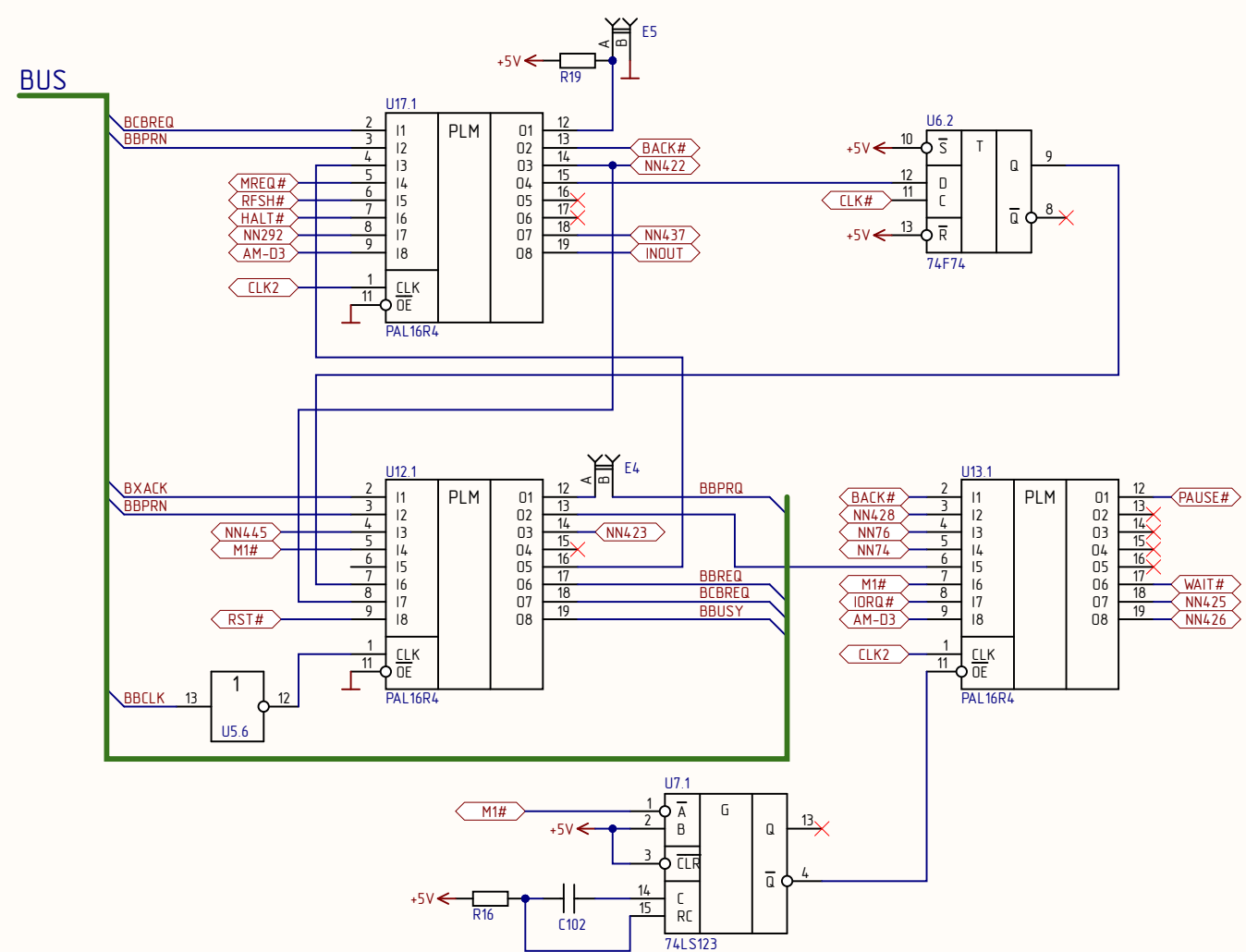
Address Mapper



Communication Interfaces



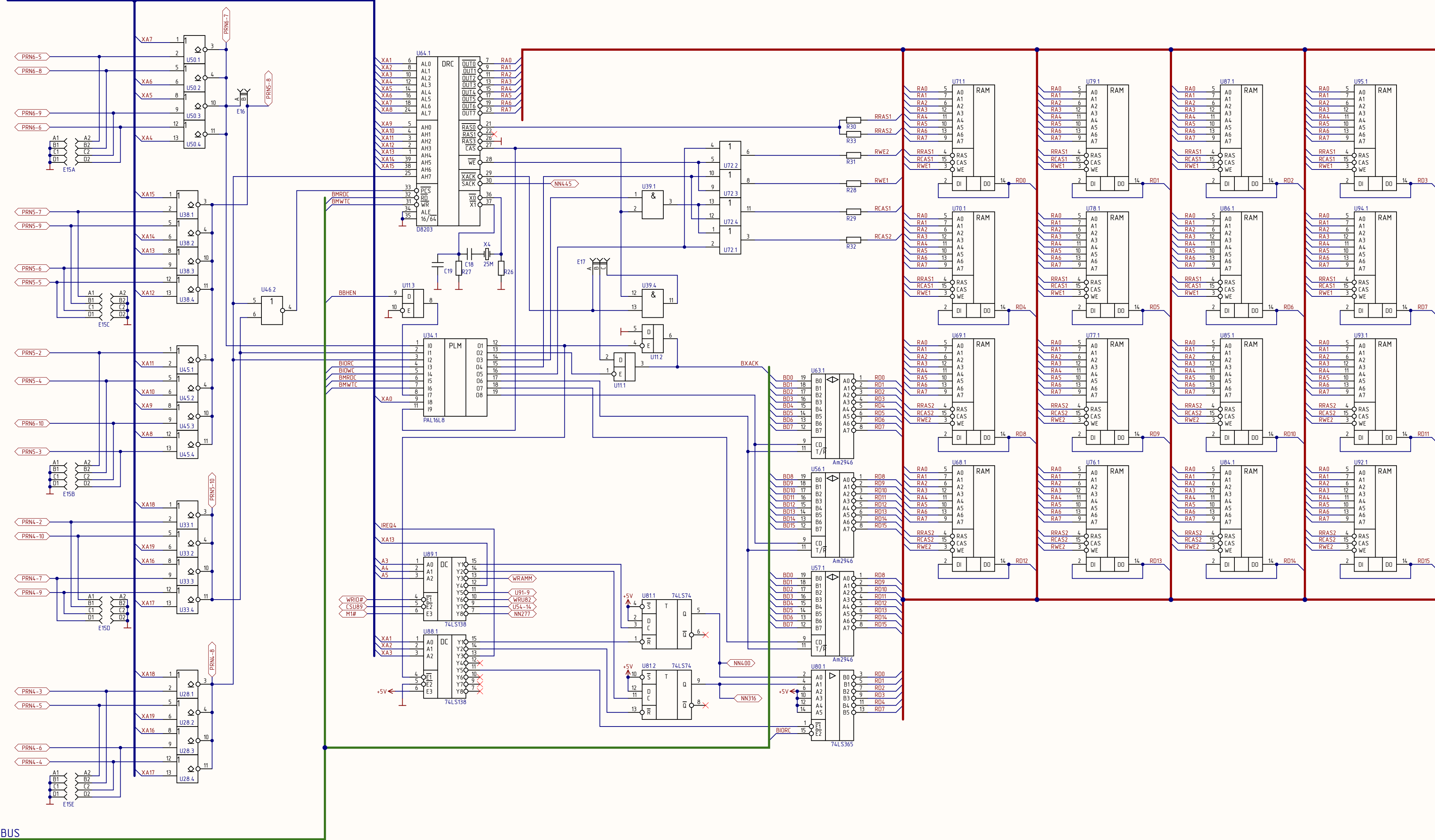
PLMs



Инд. № подл. Подн. и дата
 Взам. инв. № Инв. № дубл.
 Подн. и дата

DRAM 128k

SYS

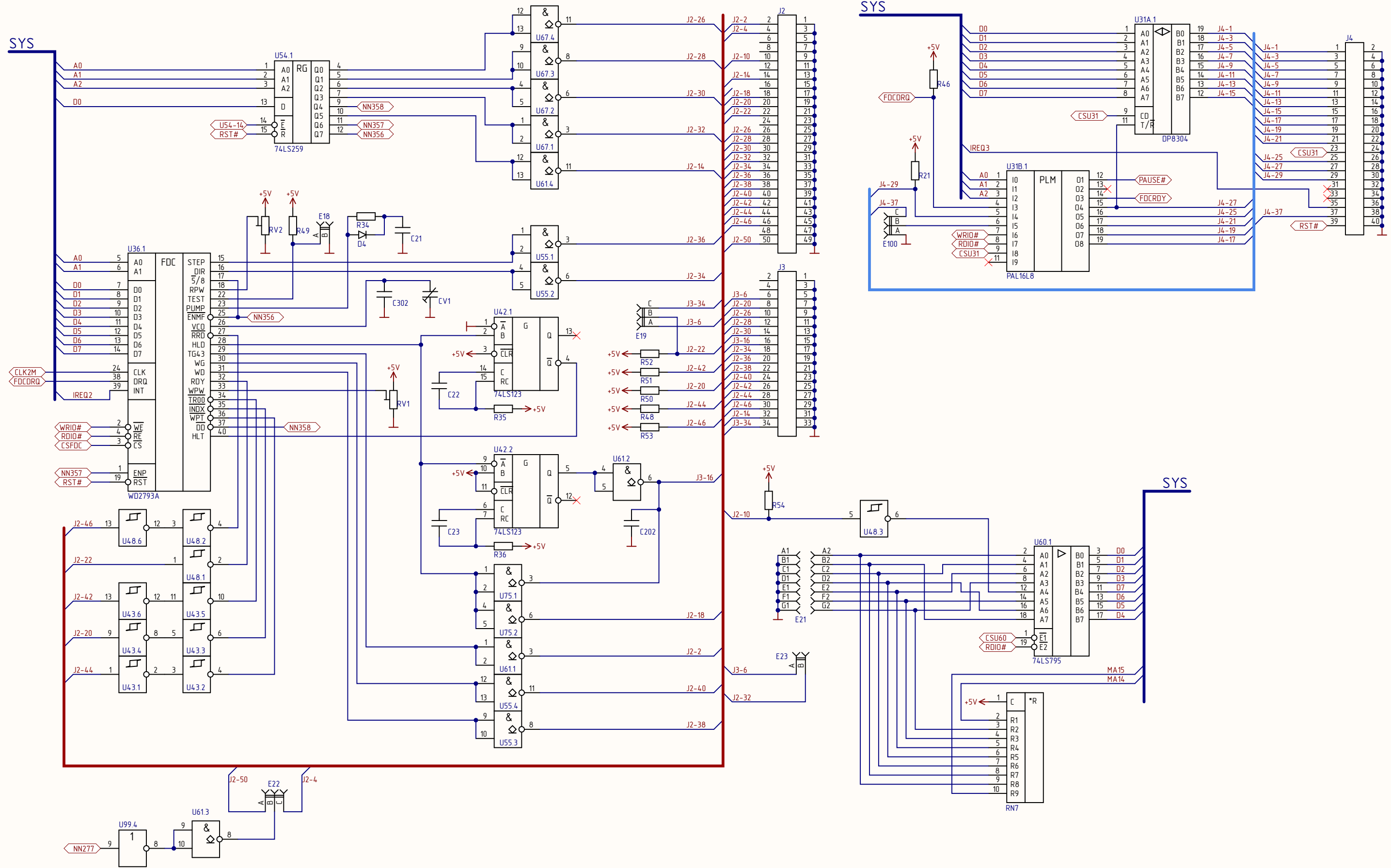


BUS

Инд. № подл. Подп. у дата
 Взам. инв. № Инв. № дубл. Подп. у дата
 Инв. № подл. Подп. у дата

FDC

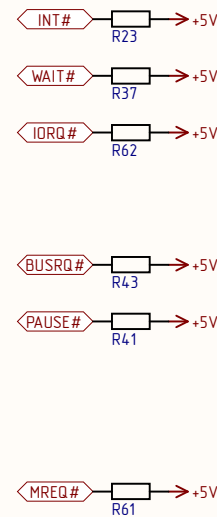
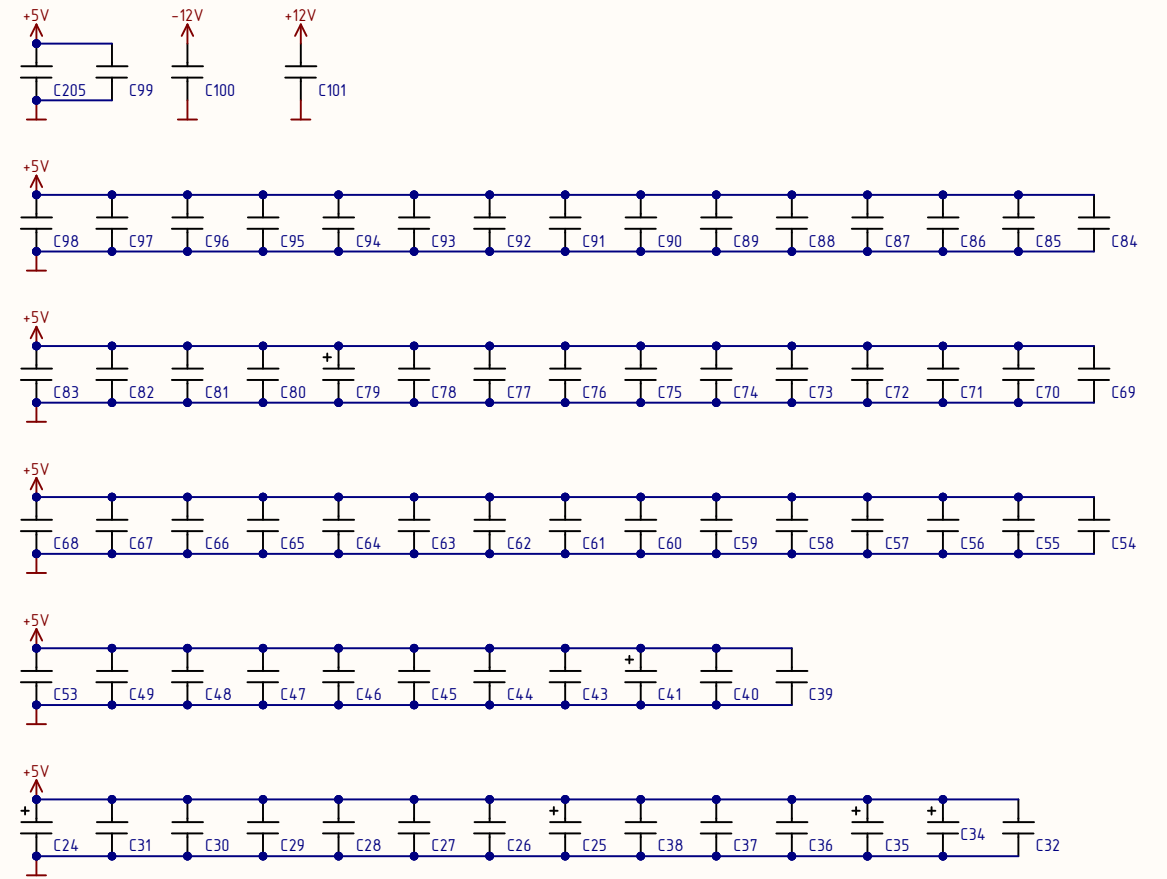
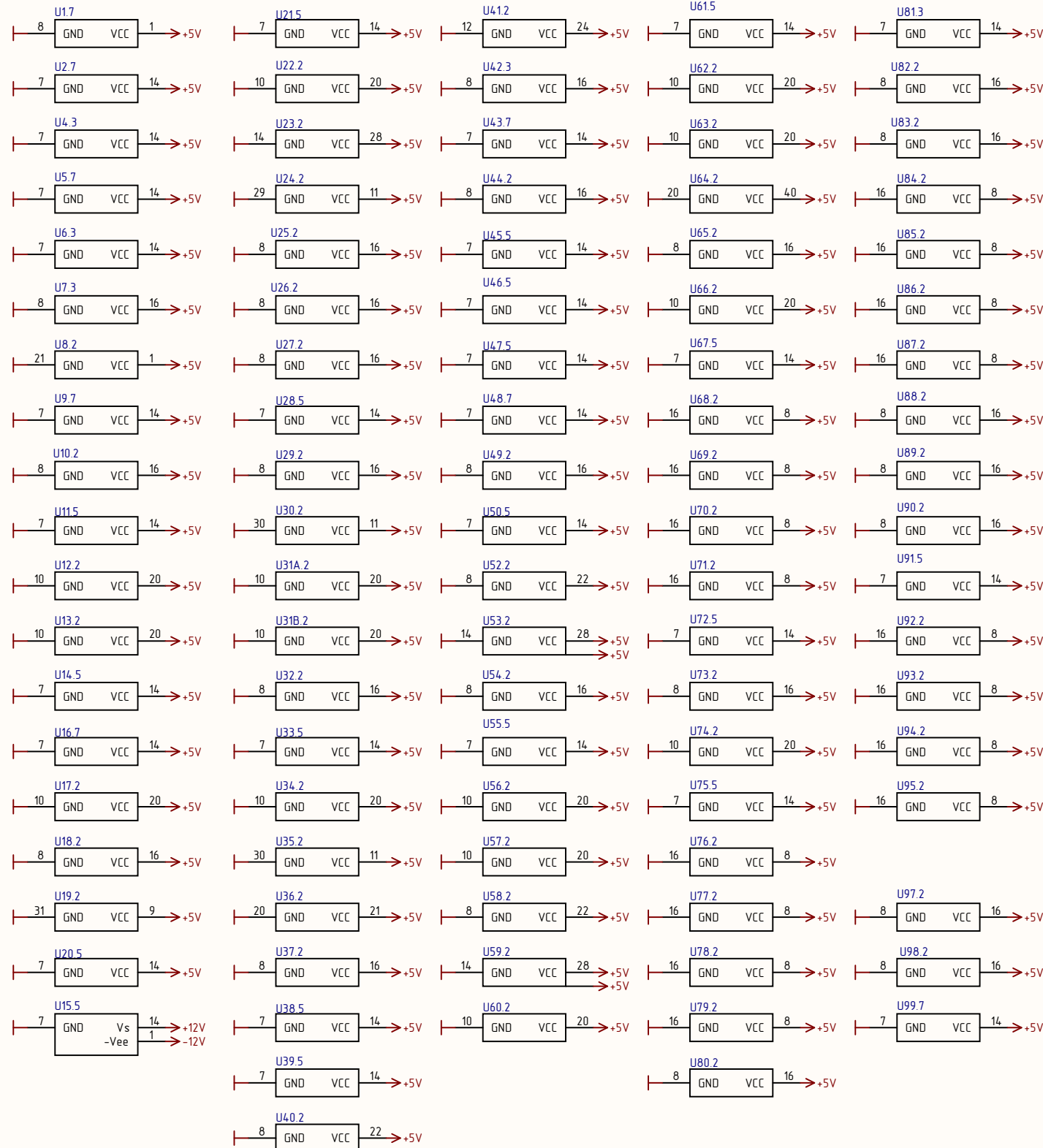
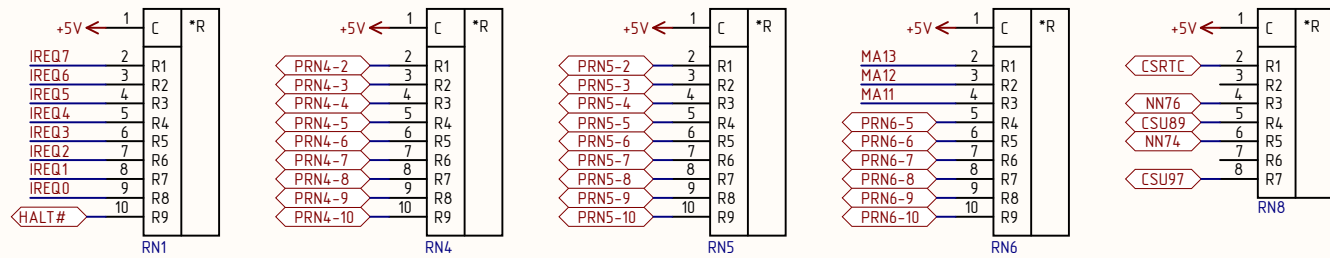
SYS



| | | |
|--------------|--------------|--------------|
| Ишб. № дудл. | Взам. инб. № | Подн. и дата |
| | | |
| Ишб. № подл. | | |

| | | | | | | |
|------|------|----------|-------|------|--------------------|------|
| Изм. | Лист | № докум. | Подн. | Дата | УЎЎЦ.000005.001 ЭЗ | Лист |
| | | | | | | 4 |

Power and pull-ups wiring



| | | | |
|--------------|--------------|--------------|--------------|
| Инд. № подл. | Взам. инв. № | Инд. № дубл. | Подп. и дата |
| | | | |

| | | | | |
|------|------|----------|-------|------|
| Изм. | Лист | № докум. | Подп. | Дата |
| | | | | |

