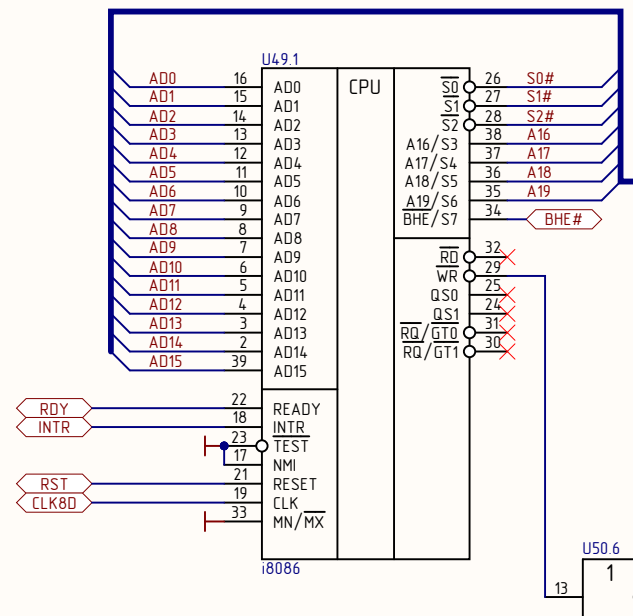
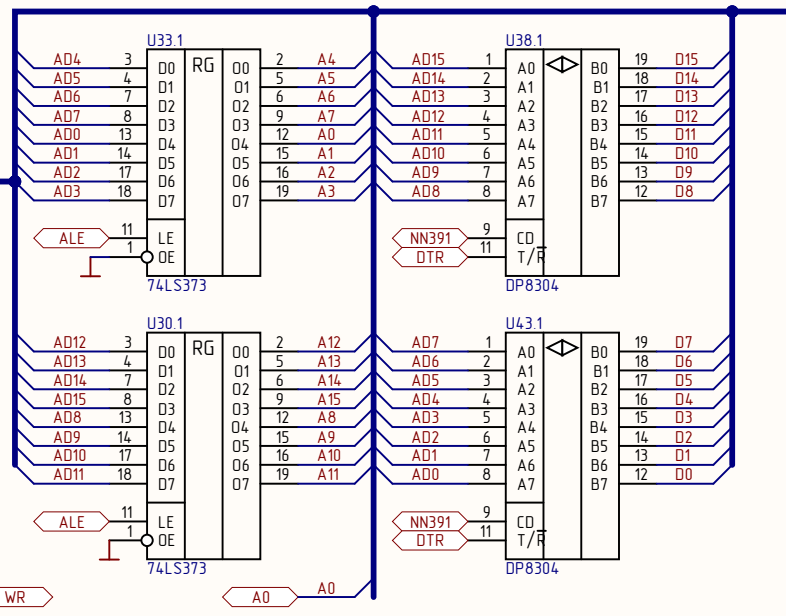


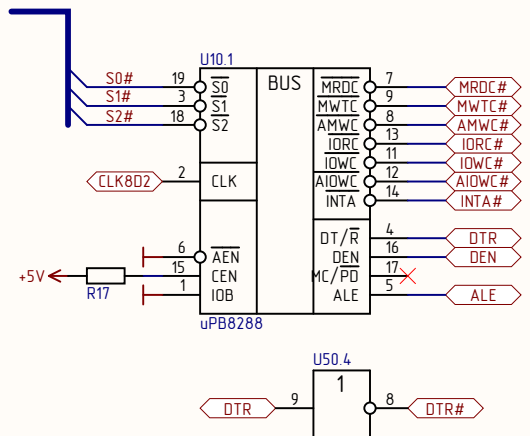
CPU



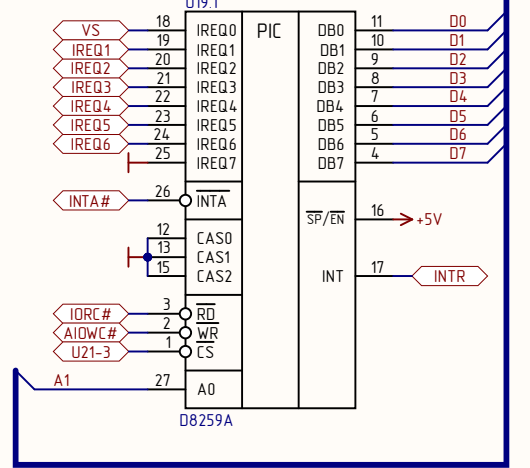
Address & Data Latches



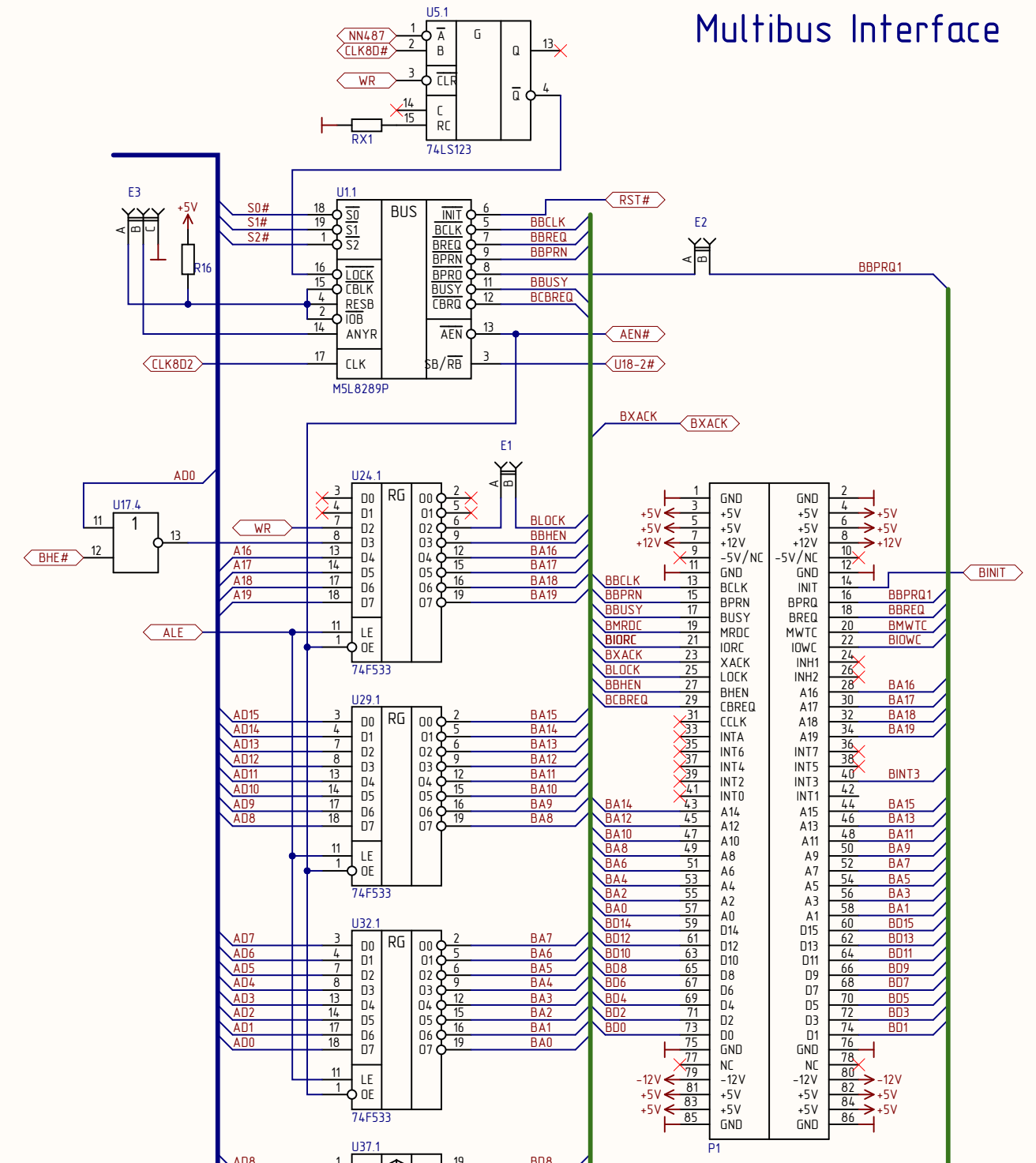
System Bus Controller



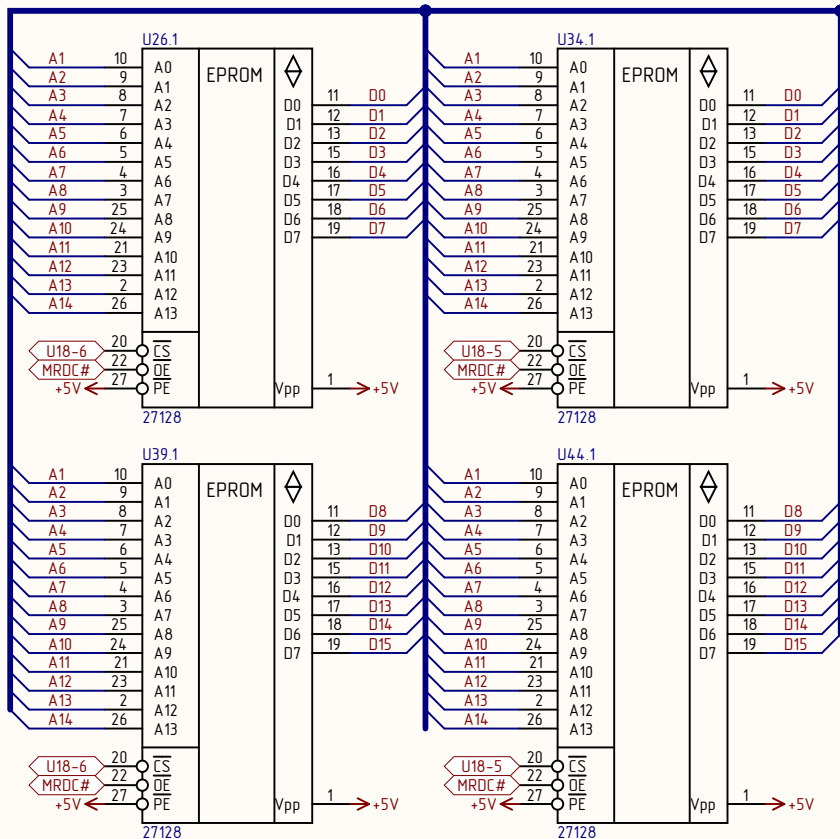
PIC



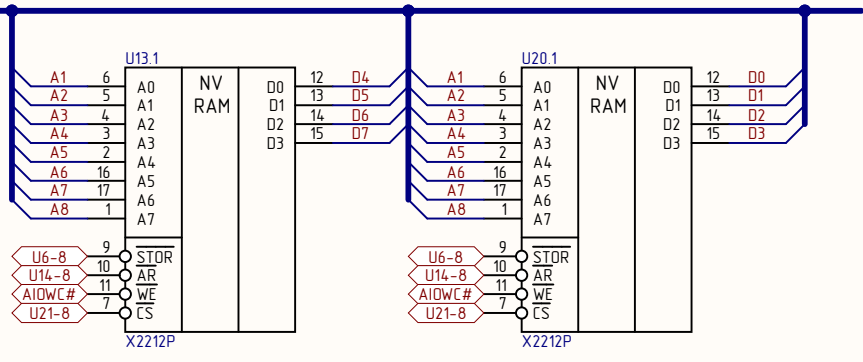
Multibus Interface



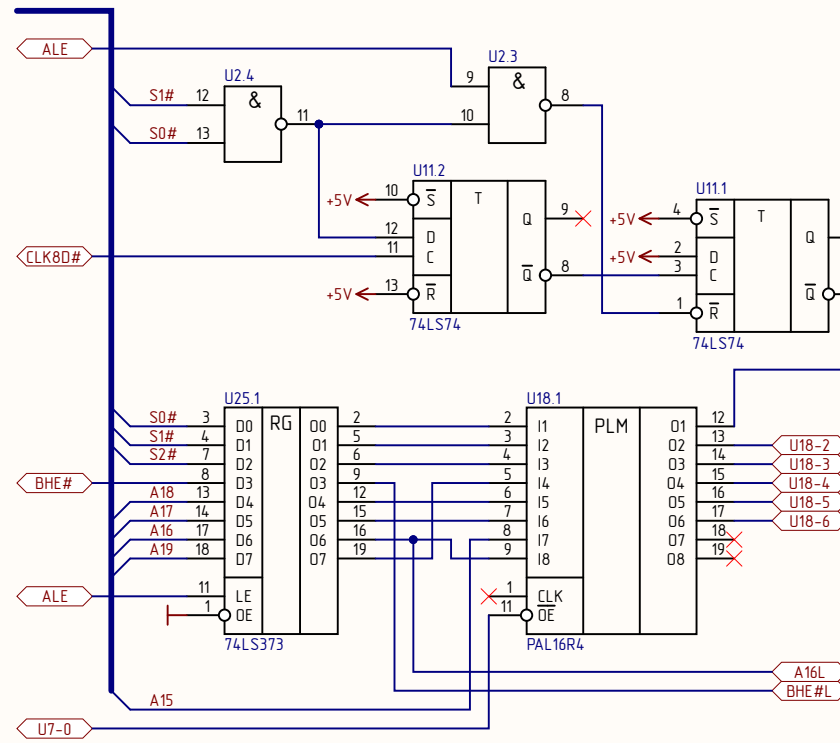
ROM 32K x 16



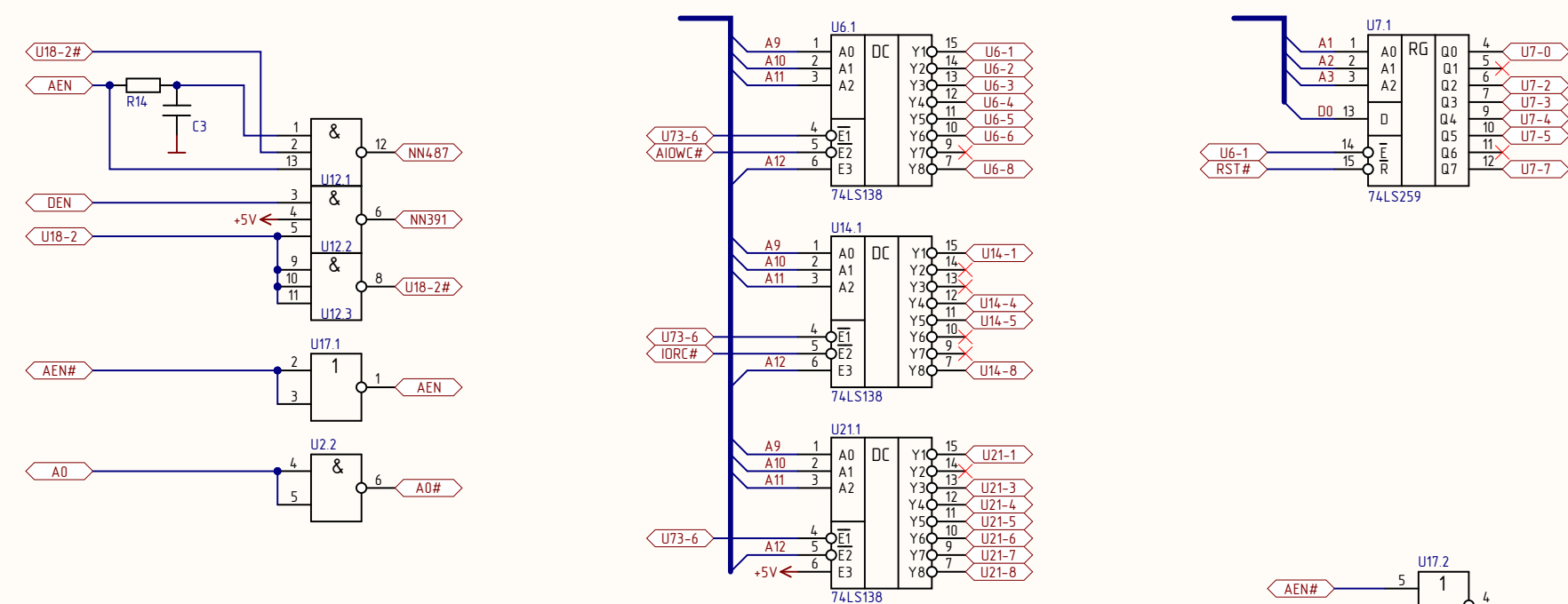
NVRAM 256x8



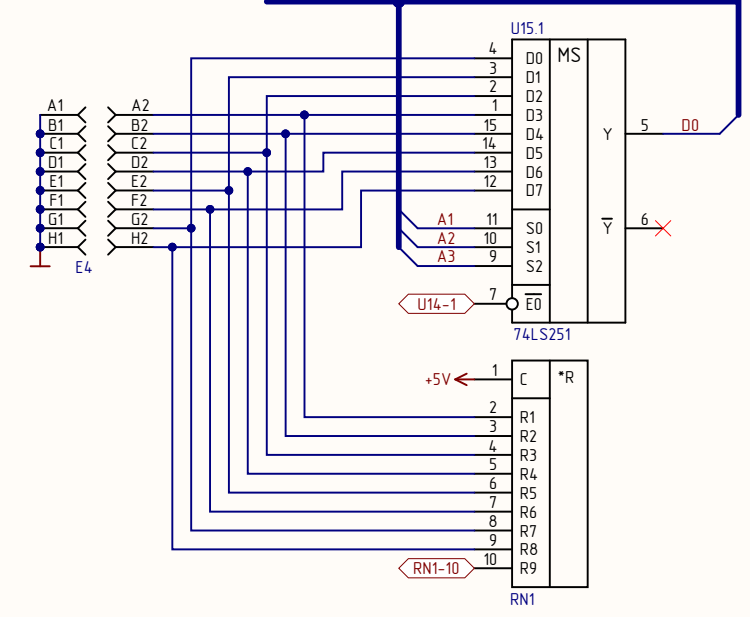
U18 PLM Logics



Address Decoders

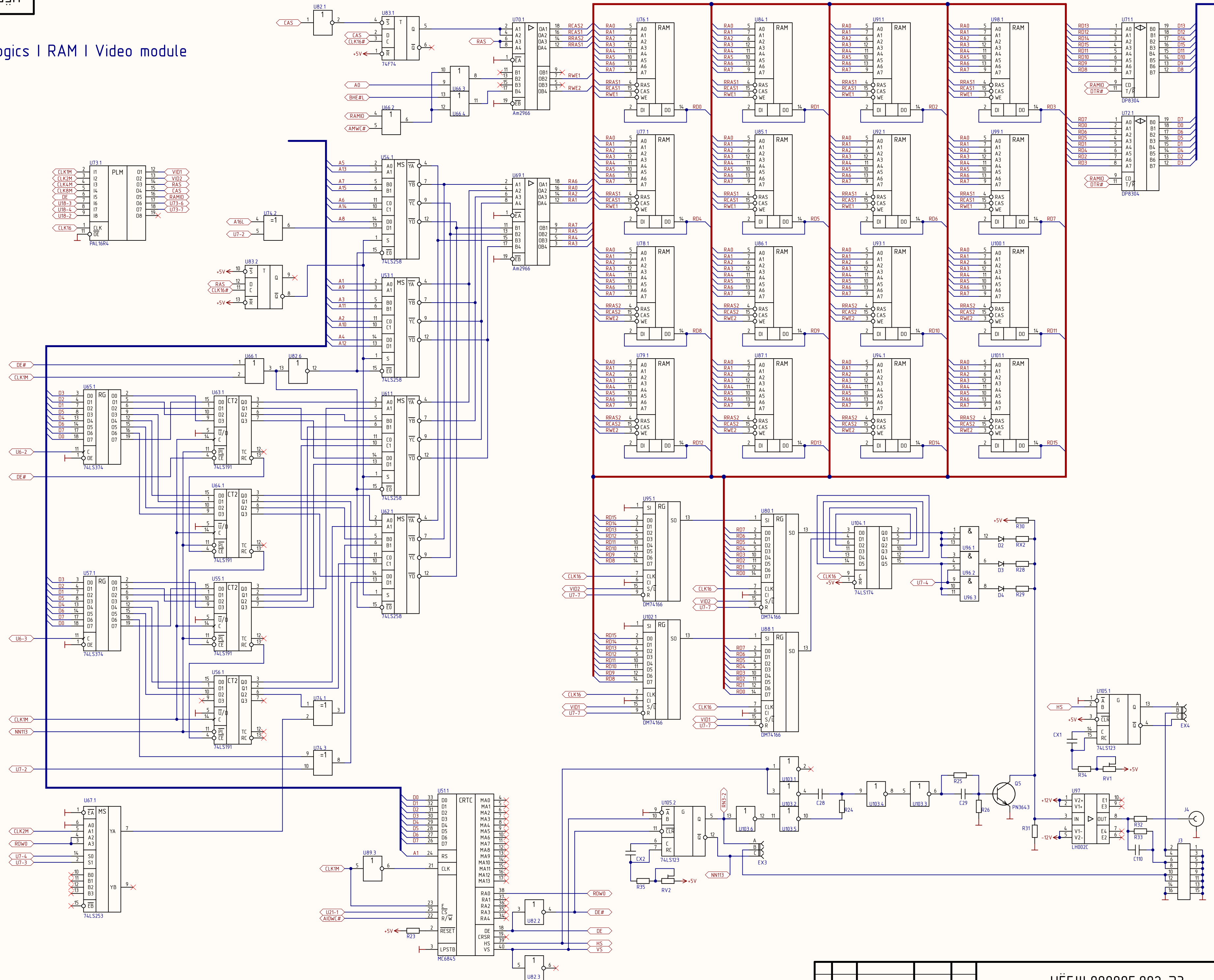


Configuration Switches



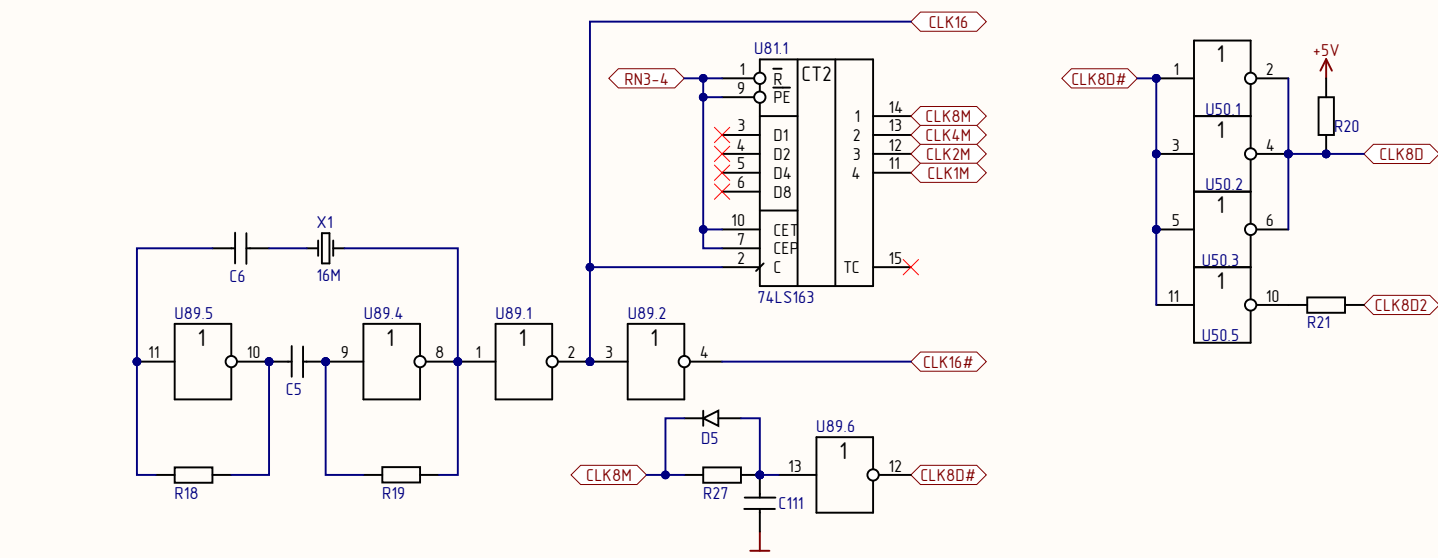
Изм.	Лист	№ докум.	Подп.	Дата	Labtam 3000	Лум.	Масса	Масштаб
Разраб.		Panther			8086 card	T		1:1
Проб.		emiverse.ru			Схема электрическая принципиальная	Лист	1	Листов
Т.контр.								4
Н.контр.								64k.su
Умб.		v0.1						

RAM control logics I RAM I Video module

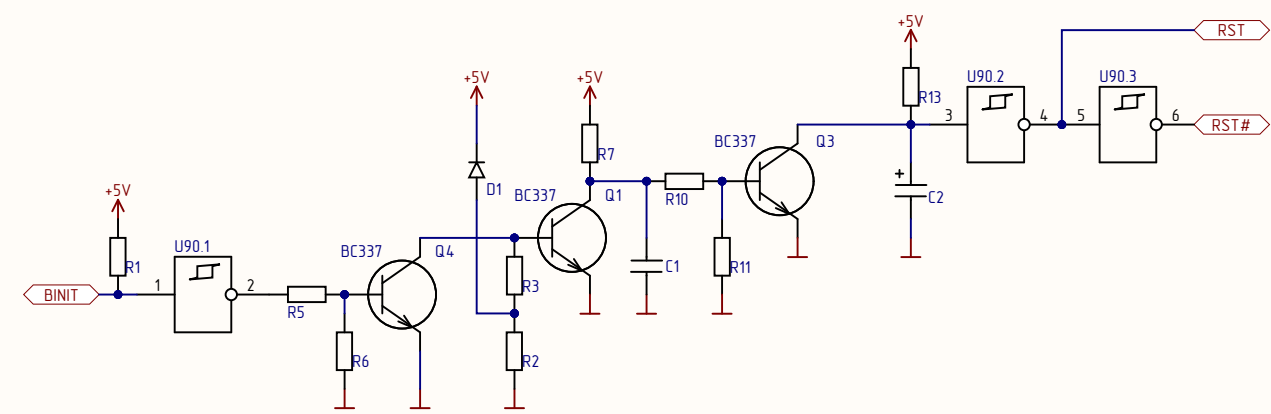


Ид. № подл. Подп. у дата
 Ид. № дубл. Ид. № дубл.
 Взам. инв. №
 Подп. у дата

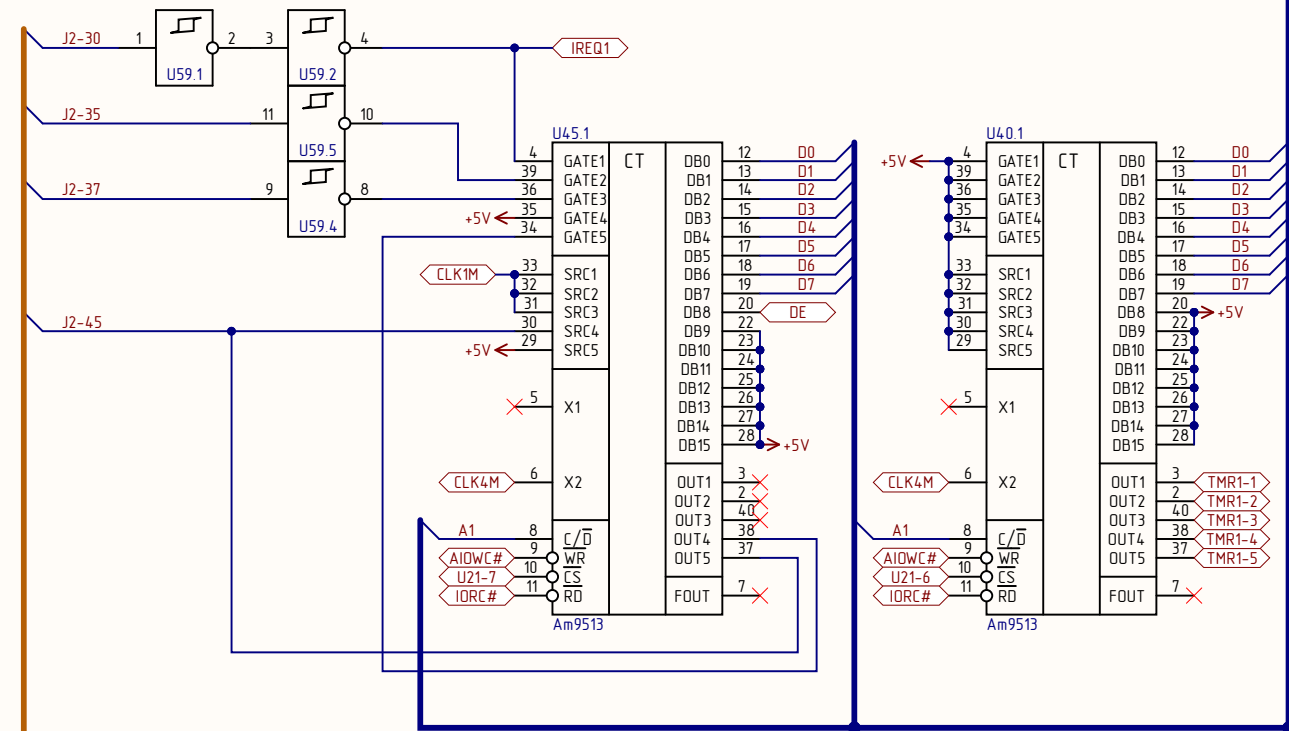
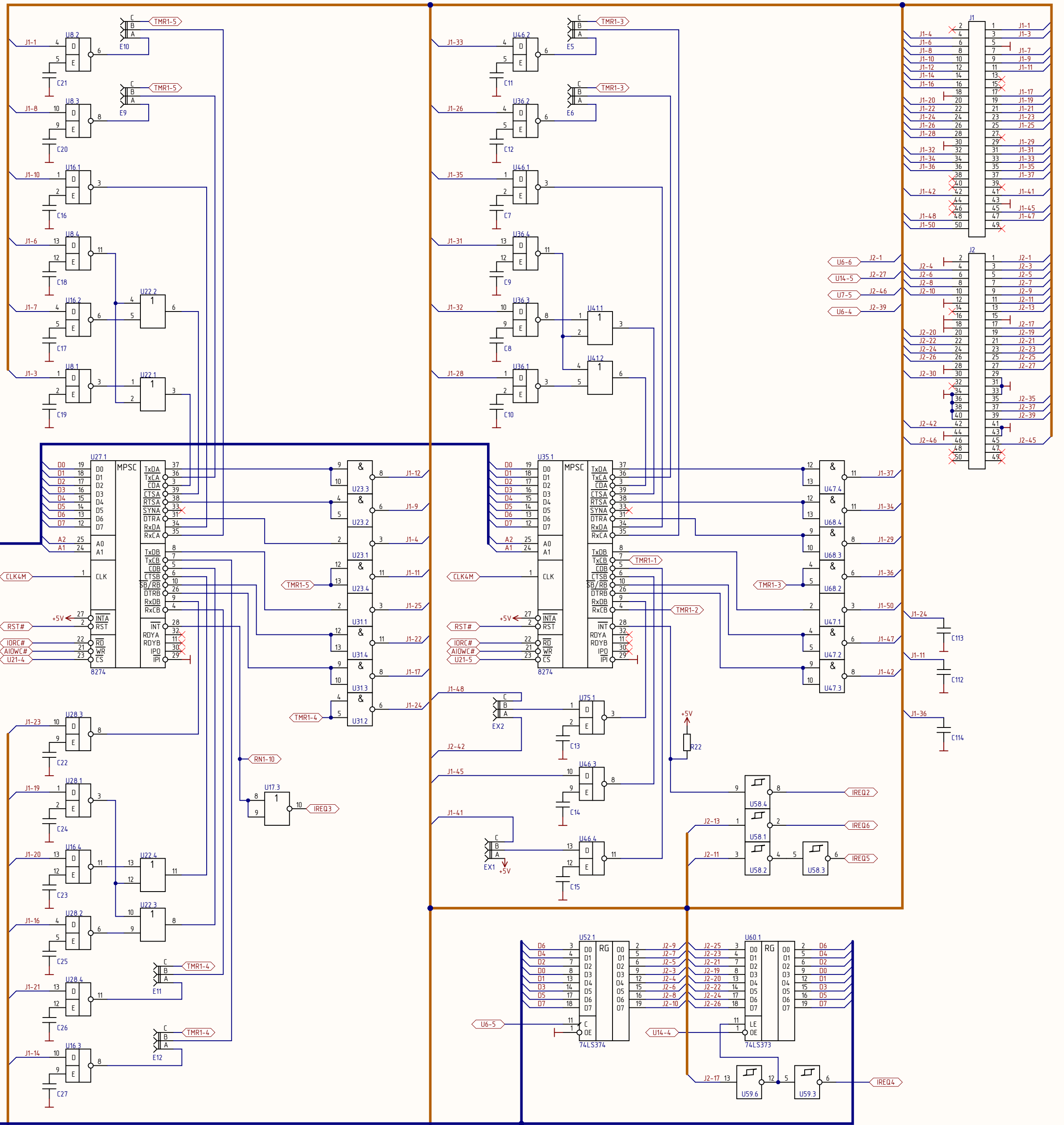
System Clock



Reset Logics

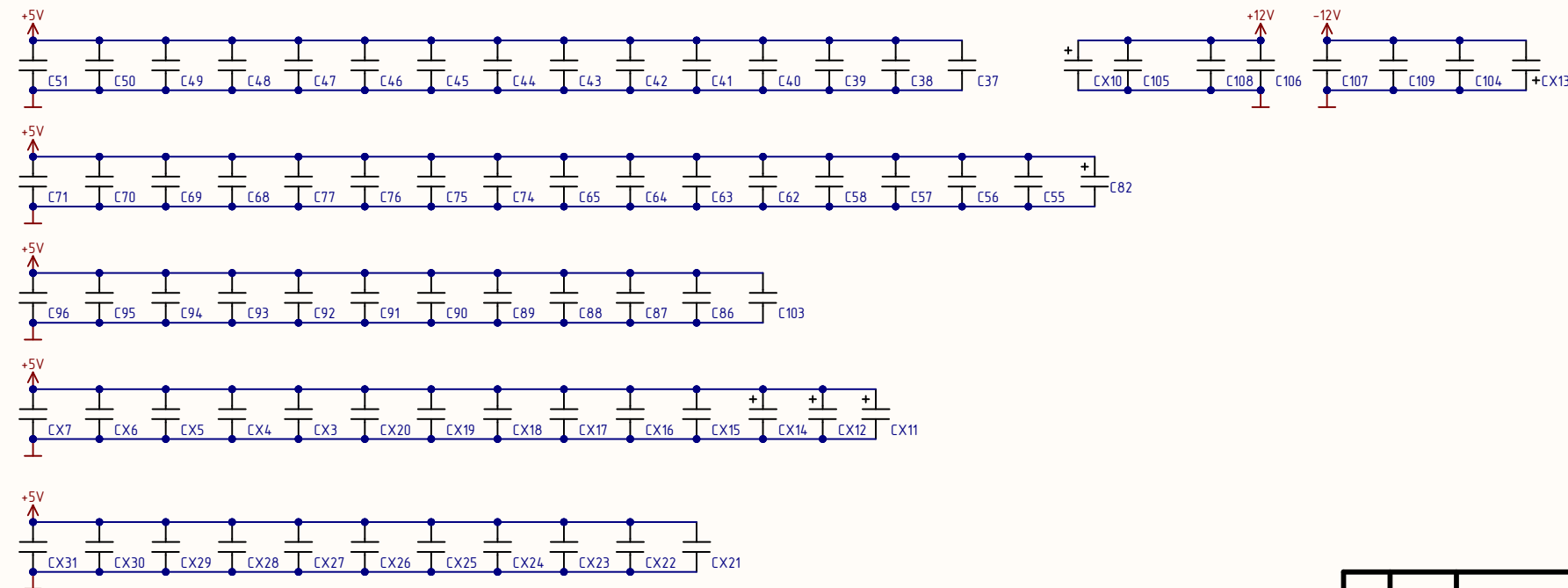
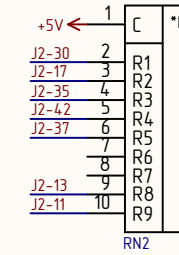
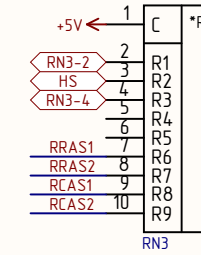
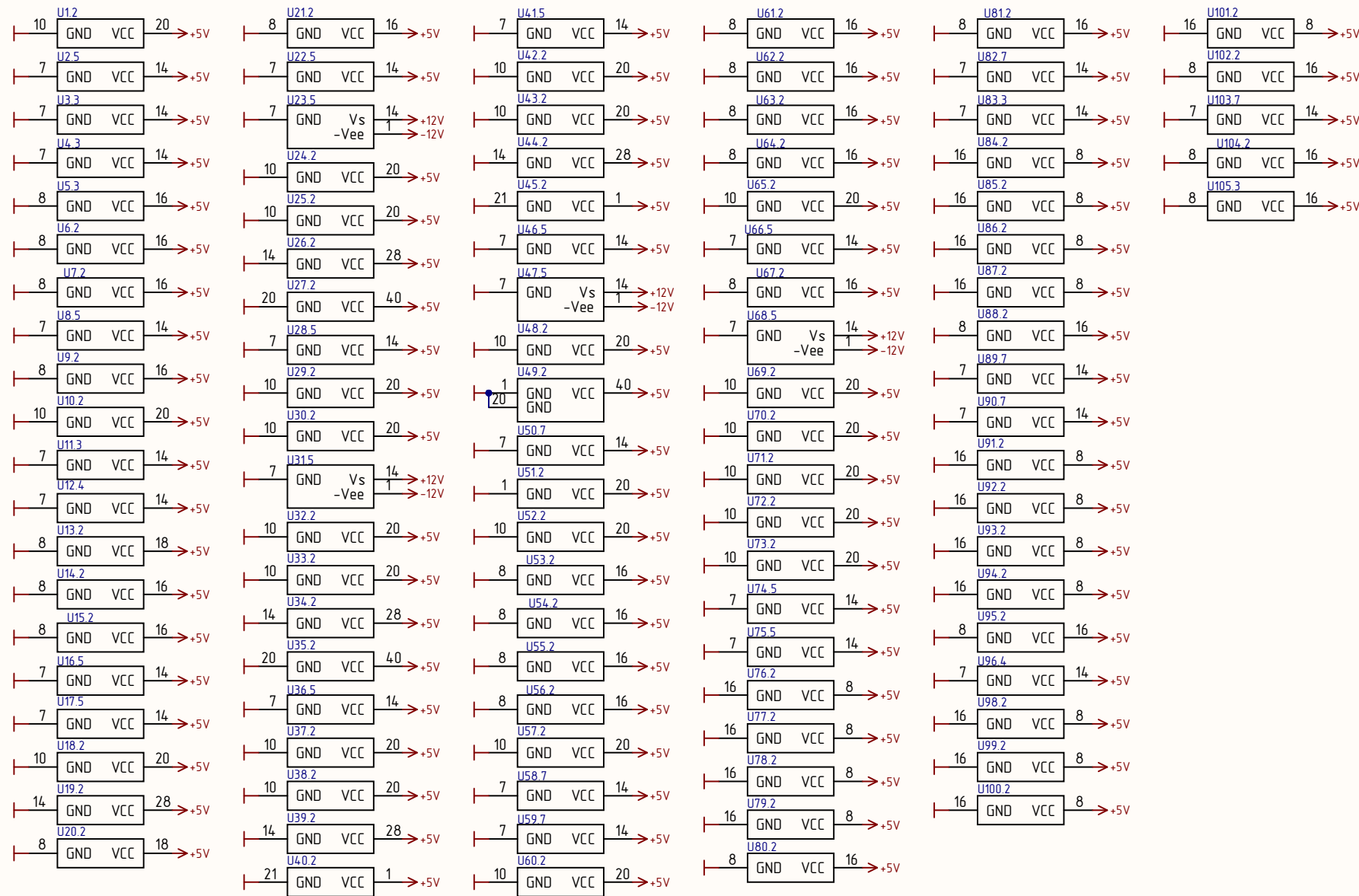


Peripheral Interfaces



Идб. № подл. Подп. и дата
Идб. № докл. Подп. и дата
Идб. № подл. Подп. и дата

Power Lines



Инд. № подл.	Подп. и дата
Взам. инв. №	Инд. № дубл.
Инд. № подл.	Подп. и дата
Инд. № подл.	Инд. № дубл.

Изм.	Лист	№ докум.	Подп.	Дата
------	------	----------	-------	------

